

HOFFEN



BLENDER RĘCZNY ZESTAW | HAND BLENDER SET
INSTRUKCJA | INSTRUCTION MANUAL



BLENDER RĘCZNY ZESTAW Model: HBS-0395

Wygląd i kolor urządzenia przedstawiony na ilustracjach może nieznacznie różnić się od oryginału



SPIS TREŚCI

1. UŻYCIĘ ZGODNE Z PRZEZNACZENIEM	4
2. DANE TECHNICZNE	4
3. ZASADY BEZPIECZNEGO UŻYTKOWANIA.....	4
4. OBJAŚNIENIE SYMBOLI	8
5. BUDOWA.....	9
6. ZAWARTOŚĆ ZESTAWU.....	10
7. UŻYTKOWANIE.....	11
8. CZYSZCZENIE I KONSERWACJA	14
9. NAPRAWA	15
10. PRZECHOWYWANIE I TRANSPORT.....	15
11. UTYLIZACJA	15
12. DEKLARACJA CE.....	16
13. GWARANCJA I SERWIS	16

1. UŻYCIĘ ZGODNE Z PRZEZNACZENIEM

Urządzenie służy do ubijania, miksowania oraz rozdrabniania artykułów spożywczych.

Przestrzeganie instrukcji zapewnia bezpieczną instalację i użytkowanie urządzenia.

To urządzenie przeznaczone jest do prywatnego użytku wewnętrznego i nie może być używane w celach komercyjnych.

2. DANE TECHNICZNE

Nr partii	POJM200395
Model	HBS-0395
Zasilanie	220-240 V~, 50/60 Hz
Moc	800 W

3. ZASADY BEZPIECZNEGO UŻYTKOWANIA

1. Urządzenie nie może być używane przez dzieci. Trzymaj urządzenie i jego przewód z dala od dzieci.
2. Urządzenie może być używane przez dzieci i osoby o ograniczonej zdolności fizycznej, czuciowej lub psychicznej lub osoby o braku doświadczenia i wiedzy, jeśli pozostają one pod nadzorem lub korzystają z urządzenia bezpiecznie, zgodnie z instrukcją obsługi oraz rozumieją zagrożenia
3. Czyszczenie i konserwacja nie mogą być wykonywane przez dzieci bez nadzoru.
4. Dzieci nie mogą bawić się urządzeniem.
5. Wyłączyć urządzenie i odłączyć od zasilania przed zmianą akcesoriów lub zbliżaniem się do

- ruchomych części.
6. Zawsze odłączaj urządzenie od zasilania, jeśli pozostawisz je bez nadzoru oraz przed montażem, demontażem lub czyszczeniem.
 7. Regularnie sprawdzaj przewód. Jeżeli przewód sieciowy ulegnie uszkodzeniu, to powinien on być wymieniony przez producenta, przedstawiciela serwisowego lub osobę o odpowiednich kwalifikacjach w celu uniknięcia zagrożenia.
 8. Nie należy używać urządzenia w sposób ciągły dłużej niż 90 sekund. Po upływie tego czasu, odłączyć urządzenie od zasilania i odczekać około 2 minut.
 9. Czyszcząc części mające kontakt z żywnością należy postępować zgodnie z rozdziałem 8 Czyszczenie i konserwacja.
 10. Ostrzeżenie! Ryzyko urazu w przypadku niewłaściwego użycia. Zachowaj szczególną ostrożność przy demontażu akcesoriów, zwłaszcza podczas montażu i demontażu ostrzy i tarczy.
 11. Używaj wyłącznie akcesoriów dołączonych wraz z urządzeniem. .
 12. Regularnie sprawdzaj przewód zasilający czy nie jest uszkodzony. Jeśli przewód zasilający

jest uszkodzony, musi zostać wymieniony przez producenta, autoryzowany serwis lub wykwalifikowaną osobę w celu uniknięcia zagrożenia lub obrażenia.

13. Przed użyciem należy przeczytać całą instrukcję.
14. Przed połączeniem urządzenia do zasilania, należy upewnić się, że parametry sieci elektrycznej odpowiadają danym na tabliczce znamionowej urządzenia.
15. Urządzenie należy podłączyć do sieci prądu zmiennego 220-240 V~ 50/60 Hz.
16. Aby uniknąć ryzyka pożaru lub porażenia prądem, podczas korzystania z urządzeń elektrycznych, zwłaszcza w obecności dzieci, należy przestrzegać podstawowych zasad bezpieczeństwa.
17. Urządzenie do użytku domowego. Nie używać do innych celów, niezgodnych z jego przeznaczeniem.
18. Urządzenie nie jest przeznaczone do użytkowania za pomocą zewnętrznego zegara lub odrębnego systemu zdalnego sterowania
19. Aby zapobiec porażeniu prądem elektrycznym, nie zanurzać wtyczki, przewodu sieciowego lub urządzenia w wodzie lub innych płynach.
20. Nie przewieszać przewodu sieciowego przez krawędź stołu czy zlewu.
21. Nie używać urządzenia w pobliżu łatwopalnych tkanin (zastony, dywan), nie stawiać w pobliżu źródeł wysokiej temperatury: piecyków gazowych, kuchenek elektrycznych.
22. Przed przystąpieniem do eksploatacji należy rozwinąć przewód sieciowy.
23. Przewód sieciowy nie powinien swobodnie zwisać ani dotykać gorących powierzchni.
24. Nie przykrywać urządzenia podczas pracy. W przypadku, gdy urządzenie jest przykryte lub styka się z materiałem

- łatwopalnym może pojawić się ryzyko zaprószenia ognia.
25. W czasie pracy urządzenia nie wkładać rąk, ani żadnych przedmiotów (sztućców, narzędzi itp.) do miksowanych składników.
 26. Nie dotykaj rękami elementów urządzenia będących w ruchu (elementów obracających się). Trzymaj palce, włosy i ubrania z dala od wszystkich ruchomych części.
 27. Nie wolno pozostawiać urządzenia bez nadzoru, gdy jest podłączone do sieci elektrycznej.
 28. Nie używać urządzenia, jeśli jest uszkodzone lub działa w sposób nieprawidłowy.
 29. Nie należy używać urządzenia, jeśli wcześniej upadło ono z wysokości, wykazuje widoczne oznaki uszkodzenia.
 30. Nie wolno podejmować prób otwierania korpusu lub demontażu jakichkolwiek części urządzenia.
 31. Należy używać wyłącznie akcesoriów dołączonych do zestawu.
 32. Nigdy nie kieruj ostrzy w kierunku twarzy swojej lub innych osób w czasie pracy urządzenia.
 33. Zachowaj instrukcję oraz jeśli to możliwe, również opakowanie.
 34. Jeżeli przekazujemy urządzenie osobie trzeciej, musimy przekazać wraz z nim tę instrukcję obsługi.
 35. Elektroniczna wersja instrukcji dostępna jest pod adresem: <http://instrukcje.vershold.com>.



4. OBJAŚNIENIE SYMBOLI



Przeczytaj instrukcję.



Produkt zgodny z wymaganiami dyrektyw Unii Europejskiej.



Utylizacja urządzeń elektrycznych i elektronicznych – patrz punkt UTYLIZACJA w niniejszej instrukcji.



Należy odłączyć urządzenie od źródła zasilania.



Wyrób przystosowany do kontaktu z żywnością.



Urządzenie do użytku wewnątrz pomieszczeń.



Oznaczenie materiału, z którego wykonane jest opakowanie – tektura falista.

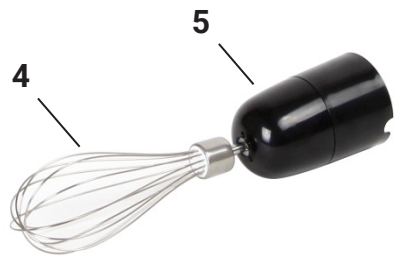
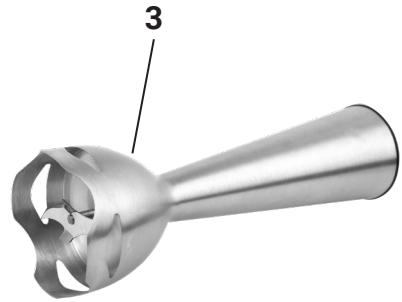


Znak towarowy, który oznacza, że producent wniósł wkład finansowy w budowę i funkcjonowanie systemu odzysku i recyklingu odpadów opakowaniowych.



Klasa ochronności II - w urządzeniach tej klasy ochronności bezpieczeństwo pod względem porażeniowym jest zapewnione przez zastosowanie odpowiedniej izolacji - podwójnej lub wzmocnionej - której zniszczenie jest bardzo mało prawdopodobne.

5. BUDOWA



1. Włącznik i regulator prędkości obrotów
2. Rączka
3. Nasadka rozdrabniająca
4. Ubijaczka
5. Nasadka ubijaczki
6. Pojemnik 0,6 l
7. Pokrywka minimalaksera
8. Pojemnik minimalaksera 0,6 l
9. Ostrza

6. ZAWARTOŚĆ ZESTAWU

1. 1 x Blender z przewodem sieciowym
2. 1 x Nasadka rozdrabniająca
3. 1 x Pojemnik 0,6 l
4. 1 x Ubijaczka z nasadką
5. 1 x Pojemnik minimalaksera z pokrywką 0,6 l
6. 1x Ostrze
7. 1 x Instrukcja obsługi

Otwórz opakowanie i ostrożnie wyjmij urządzenie. Sprawdź, czy zestaw jest kompletny i bez uszkodzeń. Upewnij się, że części z tworzyw sztucznych nie są pęknięte, a przewód sieciowy nie jest uszkodzony. Jeśli stwierdzisz, że brakuje części bądź są uszkodzone, nie używaj urządzenia, lecz skontaktuj się ze sprzedawcą. Zachowaj opakowanie lub zutylizuj zgodnie z lokalnymi przepisami.



Uwaga! Dla bezpieczeństwa dzieci proszę nie zostawiać swobodnie dostępnych części opakowania (torby plastikowe, kartony, styropian itp.). Niebezpieczeństwo uduszenia!

7.1 Przed pierwszym użyciem

- Rozpakuj urządzenie i usuń wszystkie elementy opakowania.
- Sprawdź czy parametry zasilania urządzenia odpowiadają parametrom lokalnej sieci elektrycznej.
- Przed pierwszym użyciem urządzenie i akcesoria należy wyczyścić zgodnie z instrukcją w punkcie **8 Czyszczenie i konserwacja**.

7.2 Regulacja prędkości obrotów

Prędkość obrotów możemy regulować za pomocą włącznika i regulatora prędkości obrotów. Aby zwiększać prędkość obrotów należy coraz mocniej dociskać włącznik i regulator prędkości obrotów. Im mocniejsze dociśnięcie tym szybsze obroty.

Aby zmniejszyć prędkość obrotów - należy zwalniać nacisk na włącznik i regulator prędkości obrotów.

7.3 Praca w konfiguracji z nasadką rozdrabniającą

Nasadka rozdrabniająca może być wykorzystywana do przygotowywania dipów, sosów, zup, majonezu i potraw dla dzieci, a także koktajli mlecznych.

- Upewnij się, że urządzenie jest odłączone od zasilania.
- Zamontuj nasadkę rozdrabniającą na blender wkładając blender do nasadki i przkręcając w prawo, w celu zablokowania.
- Przygotuj artykuły spożywcze w pojemniku 0,6 l.
- Podłącz urządzenie do sieci napięcia przemiennego o parametrach 220-240V~ 50/60 Hz.
- Włóż nasadkę rozdrabniającą do wnętrza pojemnika.
- Przyciśnij i przytrzymaj włącznik. W celu zwiększenia obrotów, naciskaj mocniej na włącznik.
- Po zakończeniu pracy odłącz urządzenie od zasilania.
- Aby zdemontować, chwycić blender obiema rękami, jedną za rączkę, a drugą za nasadkę rozdrabniającą. Następnie należy obrócić obie części w przeciwnych kierunkach. Podczas demontażu/montażu nasadka powinna być skierowana do dołu.



Uwaga!

Nie należy używać urządzenia w sposób ciągły dłużej niż 90 sekund. Po upływie tego czasu, odłączyć urządzenie od zasilania i odczekać około 2 minut przed ponownym uruchomieniem. Temperatura przygotowywanej potrawy nie powinna przekraczać 35°C. Odłącz urządzenie od zasilania przed wymianą akcesoriów lub przed zbliżeniem się do części będących w ruchu podczas użytkowania. Jeżeli ostrze zakleszczy się podczas pracy urządzenia natychmiast zwolnij przycisk uruchamiający lub szybkich obrotów. Odłącz urządzenie od zasilania i usuń przyczynę zablokowania. Praca urządzenia przy zablokowanych ostrzach może prowadzić do uszkodzenia urządzenia.



Ostrza są ostre – zachowaj ostrożność.

7.4 Praca w konfiguracji z minimalakserem 0,6 l

W tej konfiguracji, blender jest przeznaczony do rozdrabniania takich produktów jak: mięso, ser, cebula, zioła, czosnek, orzechy włoskie, migdały, śliwki itp. Nie należy siekać twardych produktów jak np. gałka muszkatołowa, ziarna kawy czy zbóż.

- Upewnij się, że urządzenie jest odłączone od zasilania.
- Umieść ostrza na trzpieniu wewnątrz pojemnika 0,6 l. Pojemnik 0,6 l należy umieszczać na płaskiej, suchej i stabilnej powierzchni.
- Włóż artykuły spożywcze do pojemnika 0,6 l (maksymalnie wypełnij 2/3 pojemnika).
- Załóż pokrywkę pojemnika na pojemnik 0,6 l.

Uwaga! Brzegi pojemnika 0,6 l jak i pokrywy pojemnika są wyprofilowane. Nie łącz na siłę obu elementów, a jeżeli napotkasz na opór, przekręć pojemnik 0,6 l o niewielki kąt. Nie używaj bez właściwie zamontowanej pokrywy.

- Połącz pokrywkę pojemnika z blenderem wkładając blender do otworu w pokrywie i przekręcając w prawo w celu zablokowania.
- Podłącz urządzenie do sieci napięcia przemiennego o parametrach 220-240 V~ 50/60 Hz.
- Przyciśnij i przytrzymaj włącznik.
- Podczas pracy jedną dłonią przytrzymuj pojemnik 0,6 l, a drugą blender.
- Po zakończeniu pracy odłącz urządzenie od zasilania.
- Zdejmij blender z pokrywy pojemnika przytrzymując pokrywkę jedną ręką, a drugą odkręcając blender.
- Zdejmij pokrywkę pojemnika z pojemnika 0,6 l.

- Ostrożnie wyjmij ostrza rozdrabniacza pojemnikowego.



Uwaga!

Nie należy używać urządzenia w sposób ciągły dłużej niż 90 sekund. Po upływie tego czasu, odłączyć urządzenie od zasilania i odczekać około 2 minut przed ponownym uruchomieniem. Temperatura przygotowywanej potrawy nie powinna przekraczać 35°C. Odłącz urządzenie od zasilania przed wymianą akcesoriów lub przed zbliżeniem się do części będących w ruchu podczas użytkowania. Jeżeli ostrza zakleszczą się podczas pracy urządzenia natychmiast zwolnij przycisk uruchamiający lub szybkich obrotów. Odłącz urządzenie od zasilania i usuń przyczynę zablokowania. Praca urządzenia przy zablokowanych nożach tnących może prowadzić do uszkodzenia urządzenia.



Ostrza są ostre – zachowaj ostrożność

7.5 Praca w konfiguracji z ubijaczką

W tej konfiguracji możemy przygotowywać takie potrawy jak: bita śmietana, piana z białek jaj, desery „z proszku”.

- Upewnij się, że urządzenie jest odłączone od zasilania.
- Zamontuj nasadkę ubijaczki na blender wkładając blender do nasadki i przekręcając w prawo, w celu zablokowania.
- Połącz nasadkę ubijaczki z ubijaczką.
- Przygotuj artykuły spożywcze w pojemniku 0,6 l.
- Podłącz urządzenie do sieci napięcia przemiennego o parametrach 220-240V~ 50/60 Hz.
- Włóż ubijaczkę do wnętrza pojemnika 0,6 l.
- Przyciśnij i przytrzymaj włącznik. W celu zwiększenia obrotów naciskaj mocniej na włącznik. W celu zmniejszenia obrotów, zmniejsz nacisk na włącznik.
- Po zakończeniu pracy odłącz urządzenie od zasilania.
- Zdejmij ubijaczkę z nasadki ubijacza. Aby zdemontować, chwycić blender obiema rękami, jedną za rączkę, a drugą za nasadkę ubijaczki. Następnie należy obrócić obie części w przeciwnych kierunkach. Podczas demontażu/montażu nasadka powinna być skierowana do dołu.



Uwaga!

Nie należy używać urządzenia w sposób ciągły dłużej niż 90 sekund. Po upływie tego czasu, odłączyć urządzenie od zasilania i odczekać około 2 minut przed ponownym uruchomieniem. Temperatura przygotowywanej potrawy nie powinna przekraczać 35°C. Odłącz urządzenie od zasilania przed wymianą akcesoriów lub przed zbliżeniem się do części będących w ruchu podczas użytkowania.

8. CZYSZCZENIE I KONSERWACJA

8.1 Główne zasady

Właściwe i regularne czyszczenie zapewnia bezpieczeństwo użytkowania oraz przedłuża żywotność urządzenia.



Ostrzeżenie! Wyłącz urządzenie, odłącz od zasilania i pozostaw do ostygnięcia przed wykonaniem czyszczenia i konserwacji w celu uniknięcia porażenia prądem elektrycznym i oparzenia.

1. Blender zaleca się wycierać miękką wilgotną szmatką lub papierowym ręcznikiem i wytrzeć do sucha. Nigdy nie zanurzaj blendera w wodzie czy innych cieczach. .
2. Wszystkie inne elementy należy myć w letniej wodzie z dodatkiem neutralnego detergentu.
3. W przypadku trudnych do usunięcia resztek, należy użyć drewnianej lub plastikowej łopatk.
4. Resztki w trudno dostępnych miejscach można usunąć patyczkiem do uszu.



Uwaga!

Nie stosować do czyszczenia żadnych silnych środków chemicznych, alkalicznych, ściernych lub dezynfekujących, gdyż mogą szkodliwie wpływać na powierzchnię urządzenia.

Nie używaj metalowych, ostrych lub szorstkich przyrządów do czyszczenia gdyż mogą one uszkodzić powierzchnię urządzenia!

Nie zanurzaj blendera oraz przewodu sieciowego w wodzie i innych płynach.

Podczas czyszczenia ostrz zachowaj ostrożność – ostrza są ostre.

9. NAPRAWA

Urządzenie nie zawiera części serwisowanych przez użytkownika. Nie naprawiaj urządzenia samodzielnie. Zawsze zlecaj naprawę fachowcowi.

Jeśli przewód sieciowy jest uszkodzony, musi zostać wymieniony przez producenta, serwis techniczny lub wykwalifikowaną osobę.

10. PRZECHOWYWANIE I TRANSPORT

- Urządzenie należy czyścić zgodnie z opisem i pozostawić do całkowitego wyschnięcia.
- Zawsze przechowuj urządzenie w suchym wentylowanym miejscu, niedostępnym dla dzieci.
- Chronić urządzenie przed wibracjami i wstrząsami podczas transportu.

11. UTYLIZACJA

Materiały z opakowania nadają się w 100 % do wykorzystania jako surowiec wtórny i są oznakowane symbolem recyklingu. Utylizacji opakowania należy dokonać zgodnie z przepisami lokalnymi.

Materiały z opakowania należy zabezpieczyć przed dziećmi, gdyż stanowią źródło zagrożenia.

Właściwa utylizacja urządzenia:



1. Zgodnie z dyrektywą WEEE 2012/19/UE symbolem przekreślonego kołowego kontenera na odpady (jak obok) oznacza się wszelkie urządzenia elektryczne i elektroniczne podlegające selektywnej zbiórce.
2. Po zakończeniu okresu użytkowania nie wolno usuwać niniejszego produktu poprzez normalne odpady komunalne, lecz należy go oddać do punktu zbiórki i recyklingu urządzeń elektrycznych i elektronicznych. Informuje o tym symbol kołowego kontenera, umieszczony na produkcie, instrukcji obsługi lub opakowaniu.
3. Zastosowane w urządzeniu tworzywa nadają się do powtórnego użycia zgodnie z ich oznaczeniem. Dzięki powtórnemu użyciu, wykorzystaniu materiałów lub innym formom wykorzystania zużytych urządzeń wnoszą

Państwo istotny wkład w ochronę naszego środowiska.

4. Informacji o właściwym punkcie usuwania zużytych urządzeń elektrycznych i elektronicznych udzieli Państwu administracja gminna lub sprzedawca urządzenia.

12. DEKLARACJA CE

Urządzenie zostało zaprojektowane, wyprodukowane i wprowadzone na rynek zgodnie z wymaganiami dyrektywy niskonapięciowej oraz kompatybilności elektromagnetycznej i dlatego wyrób został oznakowany znakiem CE oraz została wystawiona dla niego deklaracja zgodności udostępniana organom nadzorującym rynek.

13. GWARANCJA I SERWIS

Wszystkie pytania i problemy związane z funkcjonowaniem wyrobu można kierować na poniższy adres e-mail:

infolinia@vershold.com

lub kontaktować się telefonicznie: +48 667 090 903

Twoja opinia jest dla nas ważna. Oceń nasz produkt pod adresem:

www.vershold.com/opinie

Serwis gwarancyjny i pogwarancyjny urządzeń prowadzi firma:

QUADRA-NET Sp. z o.o.

ul. Dziadoszańska 10

61-248 Poznań, Polska

tel. 61/853 44 44

tel. kom. 664 44 88 00

email: infolinia@quadra-net.com

www.quadra-net.pl

Producent/Gwarant:

VERSHOLD POLAND Sp. z o.o.

ul. Żwirki i Wigury 16A

02-092 Warszawa, Polska

Wyprodukowano w Chinach

Karta gwarancyjna

1. Stempel
2. Data sprzedaży
3. Podpis
4. Nazwa sprzętu
5. Model sprzętu
6. Nr seryjny lub nr partii

Ogólne warunki gwarancji

1. Gwarant niniejszego produktu gwarantuje, że w okresie 24 miesięcy od daty zakupu produktu, potwierdzonej prawidłowo wypełnioną kartą gwarancyjną, produkt będzie, wedle uznania Gwaranta, podlegał:
 - a) bezpłatnej naprawie przez Gwaranta, z zastrzeżeniem, że zdemontowane, uszkodzone lub wadliwe części produktu w celu zapewnienia bezpieczeństwa Klienta stają się własnością Gwaranta,
 - b) wymianie produktu na nowy w miejscu zakupu produktu, w związku z czym uszkodzony lub wadliwy produkt staje się własnością Gwaranta,
 - c) zwrotowi w zamian za zwrot ceny za zakupiony produkt, w związku z czym uszkodzony lub wadliwy produkt staje się własnością Gwaranta.
2. Za produkt uszkodzony uważa się taki produkt, który nie spełnia funkcji określonych w instrukcji obsługi, a przyczyną tego stanu jest wewnętrzna właściwość urządzenia.
3. Uprawniony do gwarancji jest zobowiązany dostarczyć urządzenie do Punktu Obsługi Klienta w danym sklepie w celu reklamacji sprzętu. Przy realizacji uprawnień z tytułu gwarancji należy okazać prawidłowo wypełnioną kartę gwarancyjną lub paragon/fakturę zakupu oraz wskazać możliwie dokładny opis wady urządzenia, w szczególności zewnętrzne objawy wady urządzenia.
4. Karta gwarancyjna bez pieczętki, daty sprzedaży, podpisu sprzedawcy jest nieważna.
5. Gwarancja nie obejmuje produktów z uszkodzeniami mechanicznymi nie powstałymi z winy producenta lub dystrybutora, a w szczególności z powodu wadliwego użytkowania lub wynikłymi w następstwie działania siły wyższej.
6. Gwarancją nie są objęte produkty, w których usunięta została plomba zabezpieczająca, chyba, że dokonał tego uprawniony pracownik serwisu.
7. Punkt naprawczy dołoży wszelkich starań, aby dokonać naprawy w terminie 21 dni. Termin ten może ulec przedłużeniu do 1 miesiąca w przypadku zaistnienia potrzeby zakupu części zapasowych, którymi nie dysponuje aktualnie punkt naprawczy.
8. Zaleca się reklamowanie sprzętu kompletnego celem usprawnienia działań serwisowych.
9. Niniejsza gwarancja na sprzedany towar konsumpcyjny nie wyłącza, nie ogranicza ani nie zawiesza uprawnień kupującego wynikających z przepisów o rękojmi za wady rzeczy sprzedanej zgodnie z postanowieniami Kodeksu Cywilnego z dnia 23 kwietnia 1964 roku (Dz.U.2014.121).
10. Terytorialny zasięg ochrony gwarancyjnej: terytorium Rzeczypospolitej Polskiej.



HAND BLENDER SET Model: HBS-0395



TABLE OF CONTENTS

1. INTENDED USE	19
2. TECHNICAL SPECIFICATIONS	19
3. SAFETY INSTRUCTIONS	19
4. MEANING OF SYMBOLS	23
5. APPLIANCE COMPONENTS	24
6. KIT CONTENTS	25
7. USE	26
8. CLEANING AND CARE	29
9. REPAIR	30
10. STORAGE AND TRANSPORTATION	30
11. RECYCLING	30
12. CE DECLARATION	31
13. WARRANTY AND SERVICE	31

1. INTENDED USE

The appliance is intended for whipping, mixing and shredding food ingredients. Follow the instructions in this manual for safe installation and use of the appliance.

This appliance is intended for private indoor use only; it may not be used for commercial purposes.

2. TECHNICAL SPECIFICATIONS

Lot No.	POJM200395
Model	HBS-395
Power supply	220-240 V~, 50/60 Hz
Power consumption	800 W

3. SAFETY INSTRUCTIONS

1. This appliance must not be used by children without supervision. Keep the appliance and its cord away from children.
2. The appliance may be used by children and individuals with reduced physical, sensory or mental capabilities, or by individuals lacking the relevant experience and knowledge, provided that they are supervised or use the appliance safely, in compliance with the user's manual, and understand the hazards involved.
3. Cleaning and user maintenance shall not be made by children supervision.

4. Children must not play with the appliance.
5. Turn off the device and disconnect it from the power source before changing accessories or approaching moving parts.
6. Always unplug the appliance from the outlet if it is left unattended or before assembly, disassembly or cleaning.
7. If the power cord becomes damaged, have it replaced by the manufacturer, service representative or an appropriately qualified person to avoid hazard.
8. The device's maximum operation time is 90 seconds. After operating it for 3 minutes, disconnect the device from the power source and wait 2 minutes before operating it again.
9. When cleaning parts that come into contact with food, follow the section 8 Cleaning and maintenance.
10. Warning! Risk of injury in the event of misuse. Use extreme caution when removing accessories, especially when installing and removing blades and the blade.
11. Only use the accessories included with the device.
12. Regularly check the power cord for damage. If

the power cord is damaged, it must be replaced by the manufacturer, an authorized service centre or a qualified individual, so as to avoid hazards and injuries.

13. Read this manual thoroughly before first use.
14. Before connecting the appliance to a power source, make sure that the electric grid specifications correspond to the parameters indicated on the data plate.
15. The appliance should be connected to a 220-240 V~ 50/60 Hz mains.
16. When using electrical appliances, especially in the presence of children, basic safety precautions should be observed in order to avoid the risk of fire or electric shock.
17. This product is intended for household use only. Only use the appliance for its intended purposes.
18. The appliance is not intended for use by means of an external clock or a separate remote control system.
19. To protect against electrical shock, do not immerse the power cord, plug, or appliance itself in water or any other liquid.
20. Do not let the cord hang over the edge of the worktop or sink.
21. Do not use the appliance near flammable fabrics (curtains, carpets), and do not place it near sources of heat: gas heaters, electric cookers.
22. Unwind the power cord before use.
23. The power cord should not hang freely or touch any hot surface.
24. Do not cover the appliance during operation. A fire could occur if the blender is covered or touching flammable material.
25. When using the appliance, never insert your hands or other objects (forks, knives etc.) into the ingredients being mixed.
26. Do not touch moving appliance components (rotating

- elements). Keep your fingers, hair and clothes away from all moving parts.
27. The blender must be supervised at all times when connected to a power source.
 28. Do not operate the appliance when it is damaged or after it malfunctions.
 29. Do not use the appliance if it has been dropped or any damage is visible.
 30. Do not attempt to open the housing or remove any parts of the appliance.
 31. Use only the included accessories.
 32. Never direct the blades towards your or anyone else's face when you are operating the appliance.
 33. Retain this manual and packaging, if possible.
 34. If you intend to hand this appliance over to a third party, hand over this user's manual as well.
 35. You can download a file containing this manual at:
<http://instrukcje.vershold.com>.



4. MEANING OF SYMBOLS



Read this user's manual.



The product is compliant with the requirements of the applicable EU directives.



Recycling of waste electrical and electronic equipment - see the RECYCLING section of this user's manual.



Unplug the appliance.



Product suitable for contact with food.



The appliance is intended for indoor use.



Recycling code identifying the material from which the packaging is made – corrugated cardboard.



Trademark indicating that the manufacturer has made a financial contribution to the development and operation of a packaging materials recovery and recycling system.



Protection class II - in appliances of this protection class, protection against electric shock is ensured by adequate (double or reinforced) insulation, which is unlikely to fail.

5. APPLIANCE COMPONENTS



1. On switch and speed control knob
2. Handle
3. Grinding attachment
4. Whisk attachment
5. Whisk
6. Container 0.6 l
7. Mini food processor lid
8. Mini food processor container 0.6 l
9. Blade

6. KIT CONTENTS

1. Blender with power cord
2. 1 x Grinding attachment
3. 1 x Container 0.6 l
4. 1 x Whisk with attachment
5. 1 x Mini food processor container with lid 0.6 l
6. 1 x Blade
7. 1 x Pusher
8. 1 x User's manual

Open the packaging and carefully take out the appliance. Ensure that the package is complete and none of its contents are damaged. Check that plastic parts are not broken and the power cord is not damaged. If you find that any components are missing or damaged, contact the vendor and do not use the appliance. Retain the packaging or recycle it in accordance with local regulations.



Attention! To keep children safe, do not leave packaging parts (plastic bags, cardboard boxes, expanded polystyrene elements etc.) freely accessible. Danger of suffocation!

7.1 Before first use

- Unpack the appliance and remove all packaging elements.
- Check to ensure the power supply parameters correspond to the parameters of the local electrical grid.
- Before first use, clean the appliance and accessories in accordance with the instructions contained in section.

7.2 Speed control

The speed of rotation can be adjusted using the on switch and the speed control knob. To increase the speed of rotation, the on switch and the speed control knob must be pressed harder and harder. The stronger the pressure, the faster the speed.

To reduce the speed of rotation - release the pressure on the on switch and the speed controller knob.

7.3 Operating the blender with the grinding attachment

You may use the grinding attachment to prepare dips, sauces, soups, mayonnaise, baby meals and milk cocktails.

- Make sure that the appliance is unplugged.
- Mount the grinding attachment onto the blender by inserting the blender into the attachment and turning it clockwise to lock it.
- Prepare food ingredients in the 0.6 l container.
- Connect the appliance to 220-240V~ 50/60 Hz mains.
- Insert the grinding attachment into the container.
- Press and hold the on switch. To increase the speed, press harder on the switch.
- To disassemble, grasp the blender with both hands, one by the handle and the other by the grinding attachment. Then turn both parts in opposite directions. The attachment should be facing down when removing / installing.



Attention!

Never use the appliance continuously for more than 90 seconds. After this period, unplug the appliance from the outlet and wait

about 2

minutes before switching it on again.

The temperature of the food being prepared should not exceed 35°C. Unplug the appliance before replacing accessories or approaching moving parts during operation.

If the blades get jammed during operation, immediately release the

low speed or high speed button. Unplug the appliance and remove the cause of the jam. If you operate the appliance with the blades jammed, you may damage the blender.



The blades are sharp – exercise caution.

7.4 Operating the blender with the 0.6 l mini food processor

In this configuration, use the blender to grind such products as: meat, cheese, onions, herbs, garlic, walnuts, almonds, prunes etc. Do not chop any hard products such as nutmeg, coffee beans or grain.

- Make sure that the appliance is unplugged.
- Fit blades on the spindle inside the 0.6 l container. The 0.6 l container should be placed on a flat, dry and stable surface.
- Insert the food ingredients into the 0.6 l container (do not exceed 2/3 of the container).
- Fit the container lid on the 0.6 l container.

Attention! The 0.6 l container edges and the container lid edges are profiled. Do not use force to connect these elements. If you feel any resistance, turn the 0.6 l container slightly. Do not use the appliance without the lid properly attached.

- Attach the container lid to the blender by inserting the blender into the hole in the lid and turning it clockwise to lock it.
- Connect the appliance to the 220-240V ~ 50/60 Hz mains. Press and hold the on switch. During operation, use one hand to hold the 0.6 l container and the other hand to hold the blender. After use, unplug the appliance.
- Remove the blender from the container lid by holding the cover with one hand and unscrewing the blender with the other.



Attention!

Never use the appliance continuously for more than 90 seconds. After this period, unplug the appliance from the outlet and wait about 2

minutes before switching it on again.

The temperature of the meal being prepared should not exceed 35°C.

Unplug the appliance before replacing accessories or approaching moving parts during operation.

If the blades get jammed during operation, immediately release the low speed or high speed button. Unplug the appliance and remove the cause of the jam. If you operate the appliance with the cutting blades jammed, you may damage the blender.



The blades are sharp – exercise caution.

- After use, unplug the appliance.
- Remove the blender from the container lid by holding the cover with one hand and unscrewing the blender with the other.
- Remove the container lid from the 1.5 l container.
- Take out the disc or blades carefully.

7.5 Operating the blender with the whisk

In this configuration, you may prepare such dishes as: whipped cream, meringue, instant desserts.

- Make sure that the appliance is unplugged.
- Mount the beater attachment on the blender by inserting the blender into the attachment and turning it clockwise to lock it.
- Connect the whisk attachment to the whisk.
- Prepare food ingredients in the 0.6 l container.
- Connect the appliance to 220-240V~ 50/60 Hz mains.
- Insert the whisk into the 0.6 l container.
- Press and hold the on switch. To increase the speed, press the switch harder. To reduce RPM, reduce the pressure on the switch.
- After use, unplug the appliance.
- Remove the whisk from the whisk attachment.
- To disassemble, hold the blender with both hands, one by the handle and the other by the attachment of the beater. Then turn both parts in opposite directions. The attachment should be facing down when removing / installing.



Attention!

Never use the appliance continuously for more than 90 seconds. After this period, unplug the appliance from the outlet and wait

about 2

minutes before switching it on again.

The temperature of the meal being prepared should not exceed 35°C.

Unplug the appliance before replacing accessories or approaching moving parts during operation.

8.1 Basic rules

Proper and regular cleaning will ensure safe operation and extend the useful life of the appliance.



Warning! Switch off the appliance, unplug it and let it cool down before cleaning and maintenance to avoid electric shock and burns.

1. It is recommended that the blender be wiped with a soft, damp cloth or paper towel and left to dry.
2. All other components should be washed in lukewarm water with some mild detergent.
3. Use a wooden or plastic spatula to remove stubborn food residues.
4. You may use a cotton swab to remove food residues from hard-to-reach places.



Attention!

Do not clean the appliance with any strong chemicals, alkali, abrasive or disinfecting agents, as they may damage the surface of the appliance.

Do not use sharp, coarse or metal cleaning tools, since they could damage appliance surfaces!

Do not immerse the blender or power cord in water or any liquid. Exercise caution when cleaning the appliance – the blades are sharp.

9. REPAIR

The appliance contains no parts that could be serviced by the user. Do not attempt to repair the appliance on your own. Always have the appliance repaired by a professional.

If the blender cord is damaged, it must be replaced by the manufacturer, service centre or a qualified person.

10. STORAGE AND TRANSPORTATION

- The appliance must be cleaned as described above and left until it is completely dry.
- Always store the appliance in a dry and well-ventilated room, beyond children's reach.
- During transportation, protect the appliance against vibration and shocks.

11. RECYCLING

The packaging materials are 100% recyclable and are marked with a recycling symbol. The packaging should be recycled in accordance with local regulations.

The packaging materials should be kept away from children, as the materials could pose a hazard.

Proper recycling of the appliance:



1. According to WEEE Directive (2012/19/EU), the crossed-out wheeled bin symbol (shown on the left) is used to label all electric and electronic devices requiring segregation.
2. After the end of its useful lifetime, this product may not be disposed of as normal municipal waste – instead, it must be turned over to an electrical and electronic equipment collection and recycling point. That is indicated by the symbol of a wheeled bin placed on the product itself, in the user's manual or on the packaging.
3. The materials incorporated in the appliance can be recycled in accordance with their relevant markings. Thanks to recycling, re-use of materials or other forms of utilizing used equipment you make a significant contribution to the protection of our natural environment.

- Information on the nearest waste electrical and electronic equipment collection location can be obtained from local government authorities or from the vendor of the appliance.

12. CE DECLARATION

The appliance has been designed, manufactured and marketed in compliance with the LVD Directive and the EMC Directive. Therefore, the product bears the “CE” mark and has a declaration of conformity, which is available to market supervision agencies for inspection.

13. WARRANTY AND SERVICE

If you have any product-related questions or problems, write us at:

infolinia@vershold.com

or call us at: +48 667 090 903

Your opinion is important to us. Please rate our product on our page:

www.vershold.com/opinie

Warranty and post-warranty service provider:

QUADRA-NET Sp. z o.o.

ul. Dziadoszańska 10

61-248 Poznań, Polska

Polandphone: 61/853 44 44

mobile: 664 44 88 00

email: infolinia@quadra-net.com

www.quadra-net.pl

Manufacturer (“Warrantor”):

VERSHOLD POLAND Sp. z o.o.

ul. Żwirki i Wigury 16A

02-092 Warsaw, Poland

Made in China

Warranty card

1. Stamp
2. Date of sale
3. Signature
4. Device name
5. Device model
6. Serial No. or lot No.

General terms and conditions of warranty

1. The Warrantor for this product warrants that within 24 months from the product purchase date confirmed with a duly completed warranty card, the product will be, at the discretion of the Warrantor, subject to:
 - a) free repair to be performed by the Warrantor, with the reservation that removed, damaged or faulty parts of the product shall become the property of the Warrantor in order to ensure the Customer's safety,
 - b) replacement with a new product at the point of product purchase, as a result of which the damaged or faulty product shall become the property of the Warrantor,
 - c) return in exchange for reimbursement of the product's purchase price, as a result of which the damaged or faulty product shall become the property of the Warrantor
2. A damaged product means a product failing to provide the features described in the Instruction Manual due to intrinsic properties of the device.
3. The Beneficiary under the warranty shall deliver the appliance to the Customer Service Point at a given store in order to submit a complaint about the equipment. When asserting your rights under warranty, you need to present a duly completed warranty card or a purchase receipt/invoice together with an as detailed as possible description of the device's defect, in particular of the external manifestations of the defect.
4. A warranty card without the vendor's stamp and signature and without the sale date is invalid.
5. The warranty excludes products with physical damage other than that caused by the manufacturer or distributor, including specifically any damage resulting from incorrect usage or force majeure.
6. The warranty excludes products without the tamper-proof seal, unless an authorized Service employee has removed the seal.
7. The Service shall endeavour to complete the repair within 21 days. The said time limit may be extended to 1 month in the event that spare parts currently unavailable at the Service must be purchased.
8. To facilitate the repair, the product should be returned to the Service complete with all its original components.
9. This warranty for the sold consumer product does not exclude, restrict or suspend the rights of the buyer related to the regulations concerning implied warranty for defects pursuant to the Civil Code of 23 April 1964 (Journal of Laws Dz.U.2014.121).
10. Territorial scope of warranty coverage: the territory of the Republic of Poland.

