

# HOFFEN



ELEKTRYCZNY MŁYNEK DO KAWY | ELECTRIC COFFEE GRINDER  
INSTRUKCJA | INSTRUCTION MANUAL





## ELEKTRYCZNY MŁYNEK DO KAWY Model: CG-9146



### SPIS TREŚCI

1. UŻYCIE ZGODNIE Z PRZEZNACZENIEM.....	4
2. DANE TECHNICZNE.....	4
3. ZASADY BEZPIECZNEGO UŻYTKOWANIA .....	4
4. OBJAŚNIENIE SYMBOLI .....	7
5. BUDOWA.....	8
6. ZAWARTOŚĆ ZESTAWU .....	9
7. UŻYTKOWANIE.....	9
8. CZYSZCZENIE I KONSERWACJA.....	11
9. NAPRAWA.....	13
10. PRZECHOWYWANIE I TRANSPORT .....	13
11. UTYLIZACJA.....	13
12. DEKLARACJA CE .....	14
13. GWARANCJA.....	14

## 1. UŻYCIĘ ZGODNIE Z PRZEZNACZENIEM

To urządzenie jest przeznaczone wyłącznie do mielenia ziarna kawy.

Urządzenie jest urządzeniem przenośnym i tylko do prywatnego użytku domowego.

Urządzenie nie jest przeznaczone do użytkowania w warunkach przemysłowych, w celach zarobkowych.

Przestrzeganie instrukcji zapewnia bezpieczną instalację i użytkowanie urządzenia.

Urządzenie jest przeznaczone tylko do prywatnego użytku domowego.

## 2. DANE TECHNICZNE

Nr partii	POJM190146
Model	CG-9146
Zasilanie	220-240 V~, 50/60 Hz
Moc	170 W

## 3. ZASADY BEZPIECZNEGO UŻYTKOWANIA

1. Urządzenie nie może być używane przez dzieci. Należy trzymać urządzenie jak i jego przewód poza zasięgiem dzieci.
2. Urządzenie może być używane przez osoby o ograniczonej zdolności fizycznej, czuciowej lub psychicznej lub osoby o braku doświadczenia i wiedzy, jeśli pozostają one pod nadzorem lub korzystają z urządzenia bezpiecznie, zgodnie z instrukcją obsługi oraz rozumieją zagrożenia.
3. Dzieci nie mogą bawić się urządzeniem.
4. Zawsze odłączaj urządzenie od zasilania, gdy nie jest używane oraz przed rozpoczęciem jego montażu, demontażu lub czyszczenia.
5. **Uwaga!** Istnieje ryzyko urazu gdy urządzenie nie jest używane zgodnie z jego przeznaczeniem.

6. Urządzenie posiada czasomierz który odmierza czas mielenia w zależności od wybranej grubości mielenia i ilości filiżanek. Zachowaj minimum 1 minutę odstępu czasowego pomiędzy kolejnymi mieleniami ziaren kawy. Pozwoli to na ostygnięcie urządzenia i wydłuży jego żywotność.
7. Czyszcząc części mające kontakt z żywnością należy postępować zgodnie z rozdziałem **8 Czyszczenie i konserwacja**.
8. Odłącz urządzenie od zasilania przed zbliżeniem się do części będących w ruchu podczas użytkowania.
9. Jeżeli przewód sieciowy ulegnie uszkodzeniu, to powinien on być wymieniony przez producenta, przedstawiciela serwisowego lub osobę o odpowiednich kwalifikacjach w celu uniknięcia zagrożenia.
10. Szczegółowe instrukcje dotyczące bezpiecznej eksploatacji urządzenia są zawarte w dalszej części instrukcji obsługi.
11. W przypadku zablokowania ziaren kawy, odłącz urządzenie od źródeł zasilania, opróżnij komorę mielenia z ostrzami i usuń blokujące otrza ziarna.
12. Przed użyciem należy przeczytać całą instrukcję.
13. Aby uniknąć ryzyka pożaru lub porażenia prądem, podczas korzystania z urządzeń elektrycznych, zwłaszcza w obecności dzieci, należy przestrzegać podstawowych zasad bezpieczeństwa.
14. Urządzenie do użytku domowego. Nie używać do innych celów, niezgodnych z jego przeznaczeniem.
15. Aby zapobiec porażeniu prądem elektrycznym, nie zanurzać wtyczki, przewodu sieciowego lub urządzenia w wodzie lub innych płynach.
16. Nie przewieszaj przewodu sieciowego przez krawędź stołu czy zlewu.
17. Nie używać urządzenia w pobliżu łatwopalnych tkanin (zastony, dywan), nie stawiać w pobliżu źródeł wysokiej temperatury: piecyków gazowych, kuchenek elektrycznych.
18. Przed każdym użyciem należy upewnić się czy napięcie zasilania wskazane na etykiecie urządzenia odpowiada napięciu w sieci elektrycznej.

19. Przed przystąpieniem do eksploatacji należy rozwinąć przewód sieciowy.
20. Przewód sieciowy nie powinien swobodnie zwisać ani dotykać gorących powierzchni.
21. Nie przykrywać urządzenia podczas pracy. W przypadku, gdy urządzenie jest przykryte lub styka się z materiałem łatwopalnym może pojawić się ryzyko zaprószenia ognia.
22. W czasie pracy urządzenia nie wkładać rąk, ani żadnych przedmiotów (sztućców, narzędzi itp.) do komory mielenia z ostrzami. Nie wrzucać żadnych przedmiotów do wnętrza komory z ostrzami, które mogą uszkodzić młynek.
23. Nie próbować uruchamiać młynka bez nasadki pokryw.
24. Jeżeli przewód sieciowy ulegnie uszkodzeniu, to powinien on być wymieniony przez specjalistyczny zakład naprawczy.
25. Nie wolno pozostawiać urządzenia bez nadzoru, gdy jest podłączone do sieci elektrycznej.
26. Nie używać urządzenia, jeśli jest uszkodzone lub działa w sposób nieprawidłowy.
27. Nie należy używać urządzenia, jeśli wcześniej upadło ono z wysokości, wykazuje widoczne oznaki uszkodzenia.
28. Nie wolno podejmować prób otwierania korpusu lub demontażu jakichkolwiek części urządzenia.
29. Urządzenie nie jest przeznaczone do kruszenia lodu i rozdrabniania innych artykułów spożywczych. Młynek do kawy służy tylko i wyłącznie do mielenia ziaren kawy.
30. Używać tylko akcesoriów dostarczonych przez producenta.
31. Zachowaj instrukcję oraz jeśli to możliwe, również opakowanie.
32. Elektroniczna wersja instrukcji obsługi dostępna jest pod adresem [infolinia@vershold.com](mailto:infolinia@vershold.com)

#### 4. OBJAŚNIENIE SYMBOLI



Przeczytaj instrukcję.



Produkt zgodny z wymaganiami dyrektyw Unii Europejskiej.



Klasa ochronności II - w urządzeniach tej klasy ochronności bezpieczeństwo pod względem porażeniowym jest zapewnione przez zastosowanie odpowiedniej izolacji - podwójnej lub wzmocnionej - której zniszczenie jest bardzo mało prawdopodobne.



Utylizacja urządzeń elektrycznych i elektronicznych – patrz punkt UTYLIZACJA w niniejszej instrukcji.



Należy odłączyć urządzenie od źródła zasilania.



Wyrób przystosowany do kontaktu z żywnością



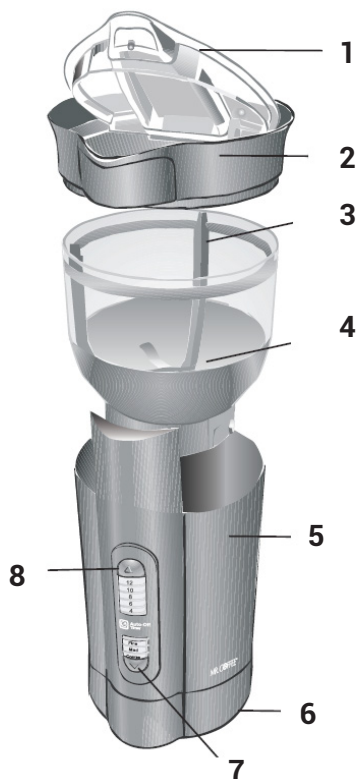
Urządzenie do użytku wewnętrznego



Znak towarowy, który oznacza, że producent wniósł wkład finansowy w budowę i funkcjonowanie systemu odzysku i recyklingu odpadów opakowaniowych.



Oznaczenie materiału, z którego wykonane jest opakowanie – tektura falista.



1. Pokrywa
2. Nasadka pokrywy
3. Obrotowy system czyszczenia
4. Komora mielenia z ostrzami
5. Baza młynka
6. Schowek na przewód
7. Przycisk do ustawiania grubości mielenia
8. Przycisk do ustawiania ilości mielonych ziaren
9. Włącznik Push/On
10. Zakładka do podnoszenia pokrywy



## 6. ZAWARTOŚĆ ZESTAWU

Ilość	Element
1	Elektryczny młynek do kawy z przewodem zasilającym
1	Instrukcja obsługi

Otwórz opakowanie i ostrożnie wyjmij urządzenie. Sprawdź, czy zestaw jest kompletny i bez uszkodzeń. Upewnij się, że części z tworzyw sztucznych nie są pęknięte, a przewód nie jest uszkodzony. Jeśli stwierdzisz, że brakuje części bądź są one uszkodzone, nie używaj urządzenia, lecz skontaktuj się ze sprzedawcą. Zachowaj opakowanie lub zutylizuj zgodnie z lokalnymi przepisami.



**Uwaga! Dla bezpieczeństwa dzieci proszę nie zostawiać swobodnie dostępnych części opakowania (torby plastikowe, kartony, styropian itp.). Niebezpieczeństwo uduszenia!**

## 7. UŻYTKOWANIE

### 7.1 Przed użyciem

1. Rozpakuj urządzenie.
2. Sprawdź czy parametry zasilania urządzenia odpowiadają parametrom lokalnej sieci elektrycznej.
3. Przed pierwszym użyciem urządzenie należy wyczyścić zgodnie z instrukcją w punkcie **8 Czyszczenie i konserwacja**.

### 7.2 Mielenie kawy

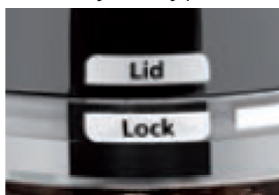
**Uwaga!** Używaj jedynie całych ziaren kawy.

1. Podnieś pokrywę.
2. Wsyp ziarna kawy do komory mielenia z ostrzami (nie więcej niż zaznaczono na komorze).
3. Zamknij pokrywę.
4. Podłącz urządzenie do sieci elektrycznej.
5. Wybierz grubość mielenia ziarna przyciskając przycisk (7).  
3 możliwości mielenia ziarna kawy:
  - FINE - drobne
  - MED. - średnie
  - COARSE - grube

Wybrany stopień grubości mielenia zostanie podświetlony na żółto.

- Wybierz na jaką ilość filiżanek chcesz zmielić kawę (8). Wybrana ilość filiżanek zostanie podświetlona.
- Aby zmielić ziarna kawy przytrzymaj naciśnij i przytrzymaj włącznik Push/ON. Młynek wyłączy się automatycznie, gdy ziarna zostaną zmielone na wybraną grubość. Jeśli grubość zmielonych ziaren nie spełnia oczekiwań, wówczas należy powtórzyć proces. Odłącz urządzenie od zasilania wyciągając wtyczkę z gniazdka.

**Uwaga!** Upewnij się, żeby podczas zakręcania nasadki pokrywy (zakręcając zgodnie z ruchem wskazówek zegara) oznaczenie **Lid** na nasadce pokrywy było zrównane z oznaczeniem **Lock** na komorze mielenia z ostrzami, w przeciwnym wypadku młynek nie włączy się.



- Odkręć komorę mielenia z ostrzami przekręcając w stronę przeciwną do ruchu wskazówek zegara.
- Odkręć nasadkę pokrywy przekręcając w stronę przeciwną do ruchu wskazówek zegara.
- Wysyp kawę z pojemnika.
- Umyj nasadkę pokrywy i komorę mielenia z ostrzami zgodnie ze wskazówkami zawartymi w sekcji **8. CZYSZCZENIE I KONSERWACJA**.
- Po dokładnym osuszeniu nasadki pokrywy i komory mielenia z ostrzami, zakręć pokrywę i komorę mielenia z powrotem do młynka.

<b>DOBÓR GRUBOŚCI ZIAREN</b>	
Espresso	Drobna grubość ziarna (Fine)
Automatyczny ekspres do kawy	Średnia grubość ziarna (Med.)
Zaparzacz	Ziarna słabo zmielone (Coarse)

Ilość filiżanek	Ilość stołowych łyżek kawy
12 filiżanek	9 łyżek kawy
10 filiżanek	7,5 łyżek kawy
8 filiżanek	6 łyżek kawy
6 filiżanek	4,5 łyżki kawy
4 filiżanki	3 łyżki kawy

### Uwaga!

Użyj więcej bądź mniej łyżek kawy według własnego uznania i smaku, ale nie miel więcej niż 12 stołowych łyżek ziarna kawy na raz.

Odłącz urządzenie od zasilania przed wsypywaniem ziaren kawy do młynka lub przed wysypaniem zmielonej kawy z komory mielenia.

Jeżeli ostrze zakleszczy się podczas pracy urządzenia natychmiast puść przycisk Push/ON. Odłącz urządzenie od zasilania i usuń przyczynę zablokowania. Praca urządzenia przy zablokowanych ostrzach może prowadzić do uszkodzenia urządzenia.

Zachowaj minimum 1 minutę odstępu czasowego pomiędzy kolejnymi mienieniami ziaren kawy. Pozwoli to na ostygnięcie urządzenia i wydłuży jego żywotność.

## 8. CZYSZCZENIE I KONSERWACJA

### 8.1 Główne zasady

Zaleca się nie pozostawianie zmielonej kawy w komorze mielenia z ostrzami. Kawa znajdująca się w urządzeniu w dłuższym okresie czasu może ulegać utlenianiu. Proces ten może mieć negatywny wpływ na jakość kawy oraz powodować nieprzyjemny (zjełczaty) smak. Urządzenie powinno być zawsze utrzymywane w należytej czystości umożliwiając tym samym przyrządzanie jak najlepszej kawy w dowolnym czasie

Właściwe i regularne czyszczenie zapewnia bezpieczeństwo użytkowania oraz przedłuża żywotność urządzenia.



**Ostrzeżenie!** Wyłącz urządzenie, odłącz od zasilania i pozostaw do ostygnięcia przed wykonaniem czyszczenia i konserwacji w celu uniknięcia porażenia elektrycznego i oparzenia.

## Uwaga!

Nie stosować do czyszczenia żadnych silnych środków chemicznych, alkalicznych, ściernych lub dezynfekujących, gdyż mogą szkodliwie wpływać na powierzchnię urządzenia.

Nie używaj metalowych, ostrych lub szorstkich przyrządów do czyszczenia gdyż mogą one uszkodzić powierzchnię urządzenia!

Nie zanurzaj bazy młynka oraz przewodu sieciowego w wodzie i innych płynach.

Przed ponownym użyciem upewnij się, że urządzenie jest całkowicie suche.

## Czyszczenie urządzenia

1. Odłącz urządzenie od zasilania.
2. Odkręć komorę mielenia z ostrzami przekręcając w lewo (rys 1).
3. Odkręć nasadkę pokrywy przekręcając w lewo i podnieś (rys 2).



rys.1



rys.2

4. Obudowę zaleca się wycierać miękką wilgotną szmatką lub papierowym ręcznikiem.
5. Komorę młynka z ostrzami, nasadkę pokrywy i pokrywę można myć pod bieżącą wodą z dodatkiem delikatnego płynu do naczyń. Następnie pozostawić do całkowitego wyschnięcia.
6. W przypadku trudnych do usunięcia resztek, należy użyć małej szczoteczki lub pędzelka.
7. Resztki w trudno dostępnych miejscach można usunąć patyczkiem do uszu.
8. Gdy wszystkie części są całkowicie suche, nałóż nasadkę pokrywy na komorę mielenia i przekręć w prawo, a następnie nałóż komorę mielenia na bazę młynka i przekręć w prawo.

## 9. NAPRAWA

Urządzenie nie zawiera części serwisowanych przez użytkownika. Nie naprawiaj urządzenia samodzielnie. Zawsze zlecaj naprawę fachowcowi.

Jeśli przewód sieciowy jest uszkodzony, musi zostać wymieniony przez producenta, serwis techniczny lub wykwalifikowaną osobę.

## 10. PRZECHOWYWANIE I TRANSPORT

Zawsze przechowuj urządzenie w suchym wentylowanym miejscu, niedostępnym dla dzieci.

Chronić urządzenie przed wibracjami i wstrząsami podczas transportu.

## 11. UTYLIZACJA

Materiały z opakowania nadają się w 100 % do wykorzystania jako surowiec wtórny i są oznakowane symbolem recyklingu. Utylizacji opakowania należy dokonać zgodnie z przepisami lokalnymi.

Materiały z opakowania należy zabezpieczyć przed dziećmi, gdyż stanowią źródło zagrożenia.

### **Właściwa utylizacja urządzenia:**



1. Zgodnie z dyrektywą WEEE 2012/19/UE symbolem przekreślonego kołowego kontenera na odpady (jak obok) oznacza się wszelkie urządzenia elektryczne i elektroniczne podlegające selektywnej zbiórce.
2. Po zakończeniu okresu użytkowania nie wolno usuwać niniejszego produktu poprzez normalne odpady komunalne, lecz należy go oddać do punktu zbiórki i recyklingu urządzeń elektrycznych i elektronicznych. Informuje o tym symbol kołowego kontenera, umieszczony na produkcie, instrukcji obsługi lub opakowaniu.
3. Zastosowane w urządzeniu tworzywa nadają się do powtórnego użycia zgodnie z ich oznaczeniem. Dzięki powtórnemu użyciu, wykorzystaniu materiałów lub innym formom wykorzystania zużytych urządzeń wnoszą Państwo istotny wkład w ochronę naszego środowiska.
4. Informacji o właściwym punkcie usuwania zużytych urządzeń elektrycznych i elektronicznych udzieli Państwu administracja gminna lub sprzedawca urządzenia.

## 12. DEKLARACJA CE

Urządzenie zostało zaprojektowane, wyprodukowane i wprowadzone na rynek zgodnie z wymaganiami dyrektywy niskonapięciowej oraz kompatybilności elektromagnetycznej i dlatego wyrób został oznakowany znakiem CE oraz została wystawiona dla niego deklaracja zgodności udostępniana organom nadzorującym rynek.

## 13. GWARANCJA

W celu reklamacji produktu **należy dostarczyć urządzenie do Punktu Obsługi Klienta w dowolnym sklepie sieci Biedronka.**

Wszystkie pytania i problemy związane z funkcjonowaniem wyrobu, zgłoszeniem reklamacji można kierować na poniższy adres e-mail:

- **infolinia@vershold.com**
- lub kontaktować się telefonicznie: **+48 667 090 903**

Twoja opinia jest dla nas ważna. Oceń nasz produkt pod adresem: **[www.vershold.com/opinie](http://www.vershold.com/opinie)**

1. Gwarant niniejszego produktu udziela 36 miesięcy gwarancji od daty zakupu. W przypadku wykrycia wady, urządzenie należy zareklamować w miejscu zakupu.
2. Za produkt uszkodzony uważa się taki produkt, który nie spełnia funkcji określonych w instrukcji obsługi, a przyczyną tego stanu jest wewnętrzna wada urządzenia.
3. Uprawniony z gwarancji jest zobowiązany dostarczyć urządzenie do Punktu Obsługi Klienta w danym sklepie w celu reklamowania sprzętu. Przy realizacji uprawnień z tytułu gwarancji należy okazać dowód zakupu (paragon, faktura) oraz wskazać możliwie dokładny opis wady urządzenia, w szczególności zewnętrzne objawy wady urządzenia.
4. Gwarancja nie obejmuje produktów z uszkodzeniami mechanicznymi nie powstałymi z winy producenta lub dystrybutora, a w szczególności z powodu wadliwego użytkowania lub wynikłymi w następstwie działania siły wyższej.
5. Gwarancją nie są objęte produkty, w których usunięta została plomba zabezpieczająca oraz w których dokonano prób naprawy, przeróbek lub zmian konstrukcyjnych.
6. Gwarancją nieobjęte są podzespoły ulegające naturalnemu zużyciu podczas eksploatacji.
7. Zaleca się reklamowanie sprzętu kompletnego celem ułatwienia weryfikacji usterki.

8. Niniejsza gwarancja na sprzedany towar konsumpcyjny nie wyłącza, nie ogranicza ani nie zawiesza uprawnień kupującego wynikających z przepisów o rękojmi za wady rzeczy sprzedanej zgodnie z postanowieniami Kodeksu Cywilnego z dnia 23 kwietnia 1964 roku (Dz.U.2014.121).
9. Zasięg ochrony gwarancyjnej obejmuje terytorium Rzeczypospolitej Polskiej.

**Producent (Gwarant):**

VERSHOLD POLAND Sp. z o.o.  
ul. Żwirki i Wigury 16A  
02-092 Warszawa, Polska  
Wyprodukowano w Chinach







ELECTRIC COFFEE GRINDER  
Model: CG-9146



TABLE OF CONTENTS

1. INTENDED USE.....	18
2. TECHNICAL DATA .....	18
3. IMPORTANT SAFEGUARDS .....	18
4. MEANING OF SYMBOLS.....	20
5. DEVICE COMPONENTS.....	21
6. KIT CONTENTS.....	22
7. OPERATION.....	22
8. CLEANING AND CARE.....	24
9. REPAIR .....	25
10. STORAGE AND TRANSPORTATION.....	25
11. DISPOSAL.....	25
12. CE DECLARATION.....	26
13. WARRANTY.....	26

## 1. INTENDED USE

The appliance is designed for grinding coffee beans.

The appliance is not designed for commercial use.

Following the instructions contained in this manual will ensure safe installation and use of the appliance.

The appliance is designed for private use at home only.

## 2. TECHNICAL DATA

Lot No.	POJM190146
Model	CG-9146
Power supply	220-240 V~ , 50/60 Hz
Power rating	170 W

## 3. IMPORTANT SAFEGUARDS

1. The appliance may not be used by children. Keep the appliance and its cord out of the reach of children.
2. The appliance can be used by people with limited physical, sensory or mental or people with lack of experience and knowledge if they remain under supervision or use the device safely, in accordance with the instructions and understand the dangers.
3. Children can not play with the appliance.
4. Always disconnect the device from the mains when not in use and before cleaning it, folding and unfolding.
5. **Note!** There is a risk of injury when the machine is not used for its intended purpose.

6. The device has a timer which measures the time of grinding depending on the choice and amount of grinding cups. Keep a minimum of one minute of the interval between consecutive grinding of coffee beans. This will allow the device to be throttled and extend its life.
7. When cleaning parts in contact with food must proceed in accordance with Chapter **8 Cleaning and Maintenance**.
8. Unplug the unit before before approaching the moving parts during use.
9. If the power cord is damaged, it should be replaced by the manufacturer, service agent or similarly qualified persons in order to avoid danger.
10. Detailed instructions concerning safe operation of the appliance can be found in a further section of this instruction manual.
11. If coffee beans are blocked, unplug the appliance from the power sources, empty the grinding chamber with the blades and remove the blocking of the grain.
12. Read the entire manual before you start using the appliance.
13. To avoid the risk of fire or electrocution, follow the basic safety rules when using electric appliances and devices, particularly in the presence of children.
14. This appliance is designed for home use. Do not use the product for purposes other than its intended use.
15. To prevent electrocution, do not immerse the plug, the power cord or the appliance in water or other liquids.
16. Do not hang the power cord over a table or sink edge.
17. Do not use the appliance near flammable fabrics (curtains, carpet) and do not leave it near sources of heat: gas water heaters, electrical cookers etc.
18. Whenever you intend to use the appliance, first make sure that the voltage specified in the label on the appliance matches the voltage in the mains.
19. Unfold the power cord before you start using the appliance.
20. The power cord should not hang freely or touch any hot surface.
21. Do not cover the appliance during operation. If the appliance is covered or touches a flammable material, it could start a fire.
22. When operating the appliance, do not put your hands or any objects (utensils, tools etc.) into the grinder. Do not place any objects which could damage the

grinder into the chamber with the blades.

23. Do not attempt to start the grinder without the lid on the grinding chamber.
24. Do not leave the appliance unattended when it is connected to the mains.
25. Do not use the appliance if it is damaged or works incorrectly.
26. Do not use the appliance if it has been dropped or shows clear signs of damage.
27. Do not attempt to open the body or dismantle any parts of the appliance.
28. The appliance is not designed for crushing ice or grinding other foodstuffs. The coffee grinder is used only for grinding coffee beans.
29. Use only the accessories supplied by the manufacturer.
30. Retain the instruction manual and the packaging, if possible.
31. To obtain an electronic version of the instruction manual, send a message to: [infolinia@vershold.com](mailto:infolinia@vershold.com)

#### 4. MEANING OF SYMBOLS



Read the instructions



Product compliant with requirements prescribed in the applicable European Union directives.



Protection class II - in class II devices, protection against electric shock is provided by suitable insulation - double or reinforced - which is highly unlikely to fail.



Disposal of waste electrical and electronic equipment - see the DISPOSAL section of this manual.



Disconnect the appliance from the power source.



Product suitable for food contact



Appliance designed for indoor use

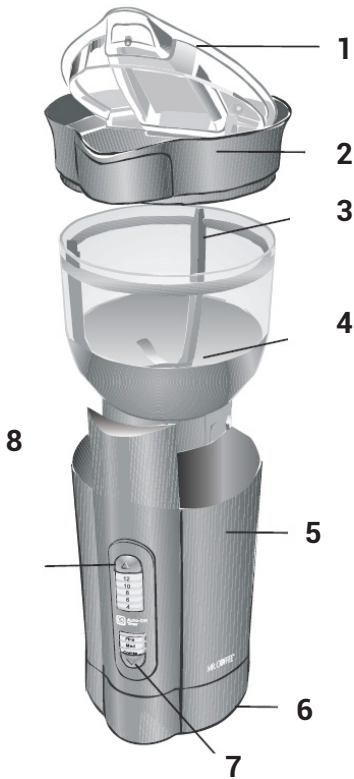


This symbol confirms that the manufacturer of this product has made a financial contribution to a waste packaging recovery and recycling compliance scheme.



Recycling code identifying the material from which the packaging is made – cardboard.

## 5. DEVICE COMPONENTS



1. Lid
2. Lid attachment
3. Rotary cleaning system
4. Grinding chamber with blades
5. Grinder base
6. Power cord compartment
7. Grind setting button
8. Bean quantity setting button
9. Power pushbutton
10. Tab for lifting the lid

## 6. KIT CONTENTS

Qty	Component
1	Electric coffee grinder with power cord
1	Instruction manual

Open the packaging and take the device out carefully. Make sure that the kit is complete and that its components are undamaged. Check that plastic parts are not broken and the power cord is not damaged. If you find that any components are missing or damaged, contact the vendor and do not use the device. Retain the packaging or dispose of it in accordance with local regulations.



**Caution! To keep children safe, do not leave packaging parts (plastic bags, cardboard boxes, expanded polystyrene elements etc.) freely accessible. Danger of suffocation!**

## 7. OPERATION

### 7.1 Before use

1. Unpack the appliance.
2. Make sure the power supply parameters of the appliance match the parameters of the local mains.
3. Before operating the appliance for the first time, clean it as described in section **8. Cleaning and maintenance** of this instruction manual.

### 7.2 Coffee grinding

**Warning! Use only whole coffee beans.**

1. Open the lid.
2. Pour coffee beans into the grinder (do not exceed the level marked on the chamber).
3. Close the lid.
4. Connect the appliance to the mains.
5. Push the button (7) to select the grind setting. The selected degree of grinding will be highlighted.  
3 possibilities for grinding coffee beans:
  - FINE
  - MED.
  - COARSE
6. Select the number of cups for which you want to grind coffee (8) .5 possibilities: 4/6/8/10/12. The selected number of cups is highlighted.

7. To grind the coffee beans, hold and hold the Push / ON switch. The grinder will turn off automatically when the beans are ground to the selected coarseness. Disconnect the device from the power supply by pulling the plug out of the socket.
8. Warning! Make sure when removing the cover to Led marking on the cover was equated with the designation Lock chamber, otherwise the mill will not turn on.
9. Take off the grinding chamber by turning it counter-clockwise.
10. Take off the lid attachment by turning it counter-clockwise.
11. After thoroughly drying the lid cap and the grinding chamber with the blades, turn the lid and the grinding chamber back into the grinder.
12. Replace the lid and the grinding chamber on the grinder.

<b>GRIND SETTING SELECTION</b>	
Espresso	Fine
Automatic drip coffee maker	Medium
Percolator	Coarse
<b>Number of cups</b>	<b>Number of tablespoons of coffee beans</b>
12 cups	9 tbsp. of coffee
10 cups	7.5 tbsp. of coffee
8 cups	6 tbsp. of coffee
6 cups	4.5 tbsp. of coffee
4 cups	3 tbsp. of coffee

**Caution!**

**Use more or fewer tablespoons of coffee beans at your own discretion and according to taste, but do not grind more than 12 tablespoons of beans at a time.**

**Disconnect the appliance from the power source before you pour coffee beans into the grinder or before you remove ground coffee from the grinding chamber.**

**If the blades jam during appliance operation, release the pushbutton immediately. Disconnect the appliance from the power source and remove the cause of the jam. If you attempt to continue operating the device when the blades are jammed you could damage it.**

**Wait for at least 1 minute before grinding another portion of coffee beans. This will allow the appliance to cool down and extend its lifespan.**

## 8.1 Basic rules

Proper and regular cleaning will ensure safe operation and extend the life span of the device.

It is recommended not to leave ground coffee in the grinding chamber with blades. The coffee in the appliance may oxidize in the long term. This process can have a negative impact on the quality of coffee and cause unpleasant (rancid) taste. The device should always be kept in proper cleanliness, thus allowing to make the best coffee at any time.



**Warning!** Before performing cleaning and care, turn the device off, disconnect it from the power source and let it cool down, so as to avoid burns and electric shock.

### Caution!

**Do not clean the appliance with any strong chemicals, alkali, abrasive or disinfecting agents, as they may damage the surface of the appliance.**

**Do not use metal, sharp or rough cleaning accessories, as they may damage the surface of the appliance!**

**Do not immerse the appliance or the power cord in water or other liquids.**

**Before you use the appliance again, make sure it is completely dry.**

### Cleaning the appliance

1. Disconnect the appliance from the power source.
2. Take off the grinding chamber with the blades by turning it to the left (Fig. 1).
3. Take off the cover attachment by turning it to the left and lifting it (Fig. 2).



fig.1



fig.2

4. It is recommended that the housing be wiped with a soft, damp cloth or a paper towel.



5. The grinder chamber with the blades and the lid may be washed under running water with mild dishwashing liquid. Afterwards, set them aside until they are completely dry.
6. If any grounds cannot be removed easily, use a small brush or brush.
7. Residue in inaccessible places can be removed with a cotton swab.
8. When all the parts are completely dry, place the lid attachment on the grinding chamber and turn it to the right, then place the grinding chamber on the grinder base and turn it to the right.

## 9. REPAIR

The device does not contain any user-serviceable parts. Do not attempt to repair the device on your own. Always have the device repaired by a professional.

If the power cord is damaged, it must be replaced by the manufacturer, a service centre or a properly qualified individual.

## 10. STORAGE AND TRANSPORTATION

Always keep the device in a dry, well-ventilated location inaccessible to children.

Protect the appliance against vibration and shock during transport.

## 11. DISPOSAL

All the packaging materials are recyclable and labelled as such. Dispose of the packaging in accordance with local regulations.

Keep the packaging materials out of children's reach, as the materials could pose a hazard.

### **Właściwa utylizacja urządzenia:**



1. According to the WEEE Directive (2012/19/EU), the crossed-out wheeled bin symbol (shown on the left) is used to label all electric and electronic devices requiring segregation.
2. Do not dispose of the spent product with domestic waste: hand it over to an electric and electronic device collection and recycling centre. The crossed-out wheeled bin symbol placed on the product, instruction manual or package communicates this requirement.

3. Plastics contained in the device can be recycled in accordance with the specific marking. By recycling materials and spent equipment you will help to protect the environment.
4. Information on electric and electronic devices collection centres is available from local government agencies or from the dealer.

## 12. CE DECLARATION

This appliance has been designed, manufactured and marketed in accordance with the requirements of the Low Voltage Directive and the Electromagnetic Compatibility Directive; therefore, the product has been marked with the CE mark and a declaration of conformity has been issued for it, which is made available to market regulators.

## 13. WARRANTY

In order to claim a product, **you must deliver the product to the Customer Service Center at any Biedronka store.**

If you have any product-related questions or problems, write us at:

- [infolinia@vershold.com](mailto:infolinia@vershold.com)
- or call us at: **+48 667 090 903**

Your opinion is important to us. Please rate our product on our page: [www.vershold.com/opinie](http://www.vershold.com/opinie)

1. The Manufacturer of this product grants a 36-month warranty valid from the purchase date. Should you find any defect, submit a complaint at the place of purchase.
2. A defective/damaged product means a product failing to provide the features described in the Instruction Manual due to intrinsic properties of the appliance.
3. The Beneficiary under the warranty shall deliver the appliance to the Customer Service Point at a relevant store in order to submit a complaint about the equipment. When asserting your rights under the warranty, you need to present proof of purchase (purchase receipt, invoice) together with a description of the device defect in as much detail as possible, in particular of the external manifestations of the defect.
4. The warranty excludes products with physical damage other than that caused by the manufacturer or distributor, including specifically any damage resulting from incorrect usage or force majeure.
5. The warranty does not cover products from which the tamper-proof seal has been removed and products to which repairs, alterations or structural modifications have been attempted.

6. The warranty does not cover components subject to natural wear and tear during operation.
7. It is recommended that the complete product be returned in order to facilitate defect verification.
8. This warranty for the sold consumer product does not exclude, restrict or suspend the rights of the buyer related to the regulations concerning implied warranty for defects pursuant to the Civil Code of 23 April 1964 (Journal of Laws Dz.U.2014.121).
9. The warranty shall be applicable within the territory of the Republic of Poland.

**Manufacturer ("Warrantor"):**

VERSHOLD POLAND Sp. z o.o.  
ul. Żwirki i Wigury 16A  
02-092 Warszawa, Polska  
Made in China

